

ICS 73.100.20
D 98
备案号: 20439—2007

MT

中华人民共和国煤炭行业标准

MT/T 164—2007
代替 MT 164—1995

煤矿用涂覆布正压风筒

Coated fabric positive pressure air duct for coal mining

2007-03-30 发布

2007-07-01 实施

国家安全生产监督管理总局 发布

目 次

前言	II
1 范围	1
2 规范性引用文件	1
3 分类、结构、型号规格及表示方法	1
4 要求	2
5 试验方法	5
6 检验规则	6
7 标志、包装、运输和贮存	8

前 言

本标准是对 MT 164—1995《煤矿用正压风筒》的修订。

本标准自实施之日起,代替 MT 164—1995,与 MT 164—1995 相比主要变化如下:

- 标准名称修改为煤矿用涂覆布正压风筒;
- 对正压风筒的分类进行了细化(MT 164—1995 中 3.1,本标准 3.1);
- 增加了“型号规格及表示方法”(本标准 3.3);
- 增加了 $\phi 700$ mm、 $\phi 1 200$ mm、 $\phi 1 400$ mm、 $\phi 1 600$ mm 四种直径规格;增加了长度为 30 m 的规格,删除了长度为 5 m 的规格(MT 164—1995 中 4.1,本标准 4.1);
- 增加了拉链接头(本标准 4.4.1),将端圈的弯曲变形量修改为 2.0%(MT 164—1995 中 4.4.2,本标准 4.4.3.2);
- 将 $\phi 800$ mm、 $\phi 1 000$ mm 风筒的耐风压提高到 8 000 Pa(MT 164—1995 中 4.6.3,本标准 4.6.3),将 $\phi 1 200$ mm~ $\phi 1 600$ mm 风筒的耐风压制定为 10 000 Pa(本标准 4.6.3);
- 将 $\phi 1 000$ mm 及 $\phi 1 000$ mm 以上直径的风筒的涂覆布强度提高到经、纬向扯断强力 2 000N/50 mm,经、纬向扯撕裂力 250 N(MT 164—1995 中 4.7.1、4.7.2,本标准 4.7.1、4.7.2);
- 增加了风筒接缝的搭接强度要求和试验方法(本标准 4.7.3、5.7.3)。

本标准由中国煤炭工业协会科技发展部提出。

本标准由煤炭行业煤矿安全标准化技术委员会归口。

本标准由煤炭科学研究总院重庆分院负责起草,四川远见实业有限公司、淮南亿万达集团有限责任公司橡塑厂、浙江省嵊州市塑料一厂参加起草。

本标准主要起草人:孔令刚、巨广刚、周植鹏、李少辉、卢宁、黄仲明。

本标准于 1995 年 1 月 25 日首次发布。

煤矿用涂覆布正压风筒

1 范围

本标准规定了煤矿用涂覆布正压风筒的分类、结构、型号规格、表示方法、要求、试验方法、检验规则、标志、包装、运输和贮存。

本标准适用于以橡胶、塑料或橡塑混合物为涂覆层的涂覆布制成的柔性风筒(以下简称风筒)。

2 规范性引用文件

下列文件中的条款通过本标准的引用而成为本标准的条款。凡是注日期的引用文件,其随后所有的修改单(不包括勘误的内容)或修订版均不适用于本标准,然而,鼓励根据本标准达成协议的各方研究是否可使用这些文件的最新版本。凡是不注日期的引用文件,其最新版本适用于本标准。

GB/T 10111 利用随机数骰子进行随机抽样的方法

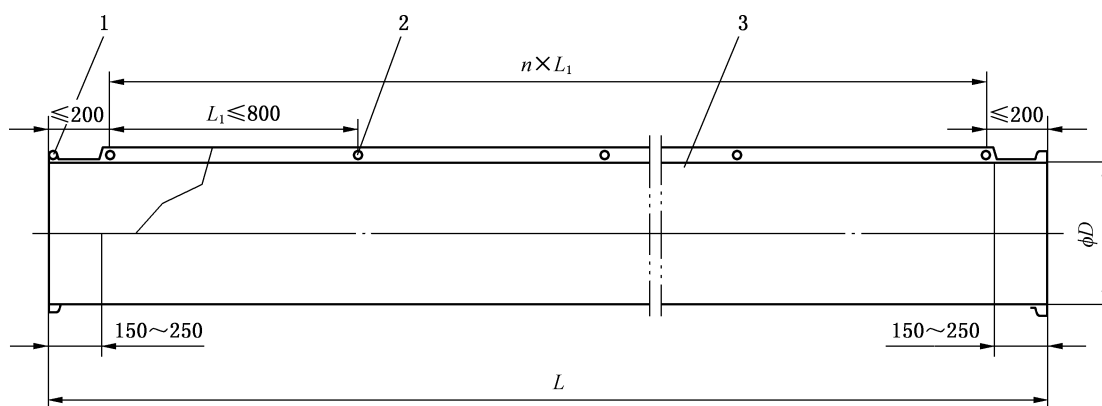
GB/T 15335—2006 风筒漏风率和风阻的测定方法

GB/T 20105—2006 风筒涂覆布

3 分类、结构、型号规格及表示方法

3.1 风筒按涂覆布的材料分为玻璃纤维橡胶涂覆布正压风筒、玻璃纤维塑料涂覆布正压风筒、玻璃纤维橡塑涂覆布正压风筒、玻棉织物橡胶涂覆布正压风筒、玻棉织物塑料涂覆布正压风筒、玻棉织物橡塑涂覆布正压风筒、合成纤维橡胶涂覆布正压风筒、合成纤维塑料涂覆布正压风筒、合成纤维橡塑涂覆布正压风筒等。

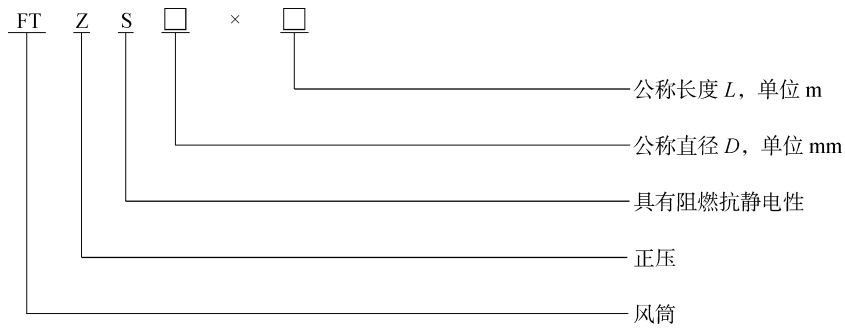
3.2 风筒的结构如图 1 所示。



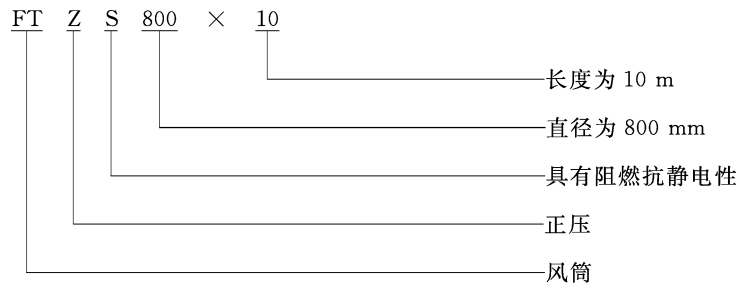
1—接头;2—吊环;3—筒体

图 1 风筒结构示意图

3.3 型号规格及表示方法



示例:公称直径为 800 mm、长度为 10 m 的玻璃纤维橡胶涂覆布正压风筒的型号规格表示为:



4 要求

4.1 规格尺寸

风筒的规格尺寸应符合表 1 的规定。

表 1 风筒的规格尺寸

风筒规格,mm	直径及公差		长度及公差			
	公称直径(D) mm	公差 mm	公称长度(L) m	公差 mm	公称长度(L) m	公差 mm
300	300	+6 0	10,20	+100 0	30	+200 0
400	400					
(450)	(450)					
500	500					
600	600					
700	700					
800	800	+10 0				
1 000	1 000					
1 200	1 200					
1 400	1 400					
1 600	1 600					

注 1: 优先选用不带括弧的直径规格。
注 2: 特殊形状的风筒、弯头、三通等,由生产厂家按需方要求制造。

4.2 接缝

4.2.1 长度为 10 m 时,纵向接缝不多于两处;长度为 20 m 时,纵向接缝不多于三处;长度为 30 m 时,纵向接缝不多于四处。

4.2.2 风筒直径为 300 mm、400 mm、450 mm、500 mm 时,圆周接缝不多于三处;风筒直径为 600 mm、700 mm、800 mm、1 000 mm 时,圆周接缝不多于四处;风筒直径大于 1 000 mm 时,圆周接缝不多于五处。

4.3 反边

每条风筒两端均应有反边,反边布长度 L_1 为 150 mm~250 mm。

4.4 接头

4.4.1 风筒的接头可采用端圈、拉链等形式,安装在风筒的两端头,其结构与关系尺寸应保证其在连接时具备很好的成套性和互换性。

4.4.2 风筒接头的端面与风筒轴线应垂直,其垂直度偏差不大于 5° 。

4.4.3 端圈接头

4.4.3.1 风筒采用端圈接头时,端圈应采用碳素弹簧钢丝焊接或多股碳素弹簧钢丝编制而成,其规格尺寸应符合表 2 的规定。

表 2 接头的规格尺寸

单位为毫米

风筒规格	配套的接头			
	接头内径及公差		端圈钢丝直径及公差	
300	300	+6 0	5	±0.5
400	400		7	
450	450		8	
500	500		9	
600	600		10	
700	700		12	
800	800	+10 0	15	
1 000	1 000		16	
1 200	1 200			
1 400	1 400			
1 600	1 600			

4.4.3.2 端圈应具有弹性,进行弯曲试验时,其变形量不得大于原直径的 2.0%。

4.4.4 拉链接头的长度应满足表 2 规定的接头内径的要求。

4.5 吊挂装置

4.5.1 风筒的吊挂可采用吊环等装置,吊挂装置安装应牢固。

4.5.2 在吊环安装线上,以等距离安装吊环,两吊环间距应不大于 800 mm,两端头的吊环距离端圈应不大于 200 mm。

4.5.3 风筒吊环安装线的扭转量每 10 m 不得超过风筒圆周长的 1/16。

4.6 通风性能

4.6.1 风筒的百米风阻应符合表 3 的规定。

4.6.2 风筒的百米漏风率应符合表 3 的规定。

4.6.3 耐风压性

风筒经表 3 规定的风压、保持 5 min 试验后,不得产生风筒脱节、涂覆布撕裂、接缝开口等现象。

4.6.4 直径膨胀率

风筒直径膨胀率不得大于 3.0%。

表 3 风筒的通风性能

风筒规格 mm	百米风阻 $N \cdot s^2/m^8$	百米漏风率 %	耐风压 Pa
300	≤ 811.0	≤ 4.0	$\geq 5\ 000$
400	≤ 196.0		
450	≤ 122.0		
500	≤ 54.0		
600	≤ 24.0		
700	≤ 12.0		$\geq 7\ 000$
800	≤ 6.0		$\geq 8\ 000$
1 000	≤ 2.0		$\geq 10\ 000$
1 200	— ^a		
1 400	—		
1 600	—		

注: a 表示无该项要求。

4.7 物理机械性能

4.7.1 风筒涂覆布经、纬向扯断强力应符合表 4 的规定。

4.7.2 风筒涂覆布经、纬向撕裂力应符合表 4 的规定。

表 4 物理机械性能

风筒规格 mm	经、纬向扯断强力 N/50 mm	经、纬向撕裂力 N	风筒接缝搭接强度 N/50 mm
300	$\geq 1\ 300$	≥ 150	$\geq 1\ 000$
400			
450			
500			
600			
700	$\geq 2\ 000$	≥ 250	$\geq 1\ 600$
800			
1 000			
1 200			
1 400			
1 600			

4.7.3 风筒接缝搭接强度应符合表 4 的规定。

4.8 阻燃性能

风筒涂覆布的阻燃性应符合 GB/T 20105—2006 中 4.4 的规定。

4.9 抗静电性能

风筒涂覆布的抗静电性能应符合 GB/T 20105—2006 中 4.5 的规定。

4.10 耐热性能

风筒涂覆布的耐热性能应符合 GB/T 20105—2006 中 4.6 的规定。

4.11 耐寒性能

风筒涂覆布的耐寒性能应符合 GB/T 20105—2006 中 4.7 的规定。

5 试验方法

5.1 风筒规格尺寸的测量

5.1.1 在风筒长度上均匀取三个测量断面,用最小分度值为 1 mm 的钢板尺或卷尺测量风筒的周长,然后计算出其直径,取三个断面直径的平均值。

5.1.2 风筒长度用卷尺测量。

5.2 风筒接缝用目测法检查。

5.3 反边布长度用最小分度值为 1 mm 的钢板尺或卷尺测量。

5.4 接头

5.4.1 用一对接头做连接试验,检查其成套性和互换性。

5.4.2 接头端面与风筒轴线的垂直度用角度尺或直尺测量。

5.4.3 接头内径用最小分度值为 1 mm 的钢板尺或卷尺分别在三个直径方向上测量,取测量值的平均值;端圈钢丝直径用最小分度值为 0.02 mm 的游标卡尺测量。

5.4.4 端圈弯曲变形量的测定

在风筒的端圈上施加径向压力,使端圈变成椭圆形,其短轴为原直径的 75%,随后撤除外力,用最小分度值为 1 mm 的直尺测量端圈的弯曲变形量。

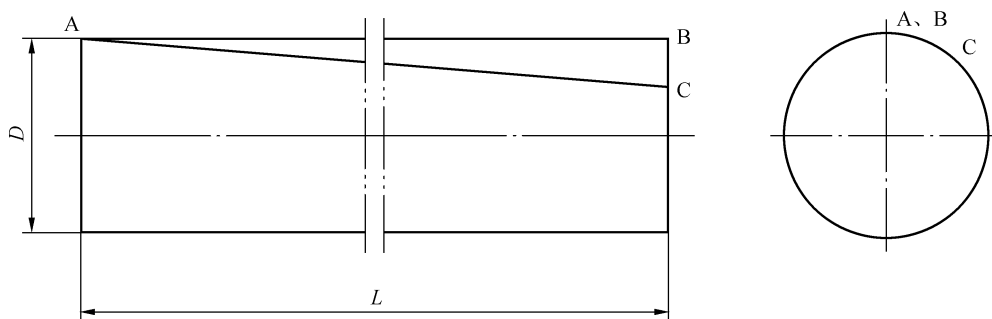
5.5 吊挂装置

5.5.1 吊挂装置安装质量用目测法检查。

5.5.2 吊环间距用最小分度值为 1 mm 的钢板尺或卷尺测量。

5.5.3 吊环安装线扭转量的测定

如图 2 所示,将 A 端固定后,在 B 端拉伸风筒,使风筒无扭转现象后,确定 B 点的位置,使 AB 连线与风筒轴线平行,AC 为吊环安装线,测量 BC 的弧长即为吊环安装线的扭转量。



D—风筒内径;L—风筒长度;AB—风筒轴线的平行线;AC—吊环安装线

图 2 吊环安装线扭转量测定示意图

5.6 风筒通风性能的测定

5.6.1 风筒百米风阻的测定按照 GB/T 15335 的规定进行。

5.6.2 风筒百米漏风率的测定按照 GB/T 15335 的规定进行。

5.6.3 风筒耐风压性的测定

向连接良好的风筒内施加风压达到表 3 规定的压力值,并保持 5 min,观察风筒有无脱节、涂覆布撕

裂、接缝开口等异常现象。

5.6.4 风筒直径膨胀率的测定

在风筒进行耐风压测定的同时,用卷尺分别测量耐风压前后风筒的周长,按下式计算风筒直径膨胀率。

$$\epsilon = \frac{\omega - \omega_0}{\omega_0} \times 100$$

式中:

ϵ ——风筒直径膨胀率, %;

ω_0 ——耐风压前的周长, mm;

ω ——耐风压后的周长, mm。

5.7 物理机械性能

5.7.1 风筒涂覆布经、纬向扯断强力的测定按照 GB/T 20105—2006 中 5.4.1 的规定进行。

5.7.2 风筒涂覆布经、纬向撕裂力的测定按照 GB/T 20105—2006 中 5.4.2 的规定进行。

5.7.3 风筒接缝搭接强度的测定:

以接缝为中心,垂直于接缝取样,试样长度为 350 mm,宽 50 mm,试样数量 5 条。对缝勿接缝取样时,试样两边的缝线应适当留长,两边各打三道结。按照 GB/T 20105—2006 中 5.4.1 规定的步骤进行试验。

5.8 风筒涂覆布阻燃性的测定按照 GB/T 20105—2006 中 5.5 的规定进行。

5.9 风筒涂覆布抗静电性的测定按照 GB/T 20105—2006 中 5.6 的规定进行。

5.10 风筒涂覆布耐热性的测定按照 GB/T 20105—2006 中 5.7 的规定进行。

5.11 风筒涂覆布耐寒性的测定按照 GB/T 20105—2006 中 5.8 的规定进行。

6 检验规则

6.1 出厂检验

6.1.1 产品由制造厂的质量检验部门进行检验,检验合格并签发合格证后方可出厂。

6.1.2 按表 5 规定的项目进行检验。

6.2 型式检验

6.2.1 型式检验按照表 5 规定的项目进行。

6.2.2 有下列情况之一者,应进行型式检验:

- a) 新产品或老产品转厂生产时的试制定型鉴定;
- b) 正式生产后,如结构、材料、工艺有较大改变,可能影响产品性能时;
- c) 正常生产时,每 2 年进行一次;
- d) 产品停产 1 年以后,恢复生产时;
- e) 出厂检验结果与上次型式检验有较大差异时;
- f) 国家质量监督机构提出型式检验的要求时。

批量生产的产品和新产品必须由国家授权认可的检验机构进行型式检验,合格后发给检验合格证或井下试验许可证。检验合格证有效期为 2 年。

6.3 抽样方法

6.3.1 出厂检验的抽样方法

产品应按照表 5 的规定,逐条对“规格尺寸”、“接缝”、“反边”、“接头”、“吊挂装置”进行检验;逐批按照 GB/T 10111 的规定进行随机抽样,对“阻燃性”、“抗静电性”进行检验。

表 5 出厂检验与型式检验项目

序号	项目名称	本标准章条		出厂检验		型式检验	备 注
		技术要求	试验方法	全检	抽检		
1	规格尺寸	4.1	5.1	○ ^a	— ^b	○	一般项目
2	接缝	4.2	5.2	○	—	○	一般项目
3	反边	4.3	5.3	○	—	○	一般项目
4	接头	4.4	5.4	○	—	○	一般项目
5	吊挂装置	4.5	5.5	○	—	○	一般项目
6	百米风阻	4.6.1	5.6.1	—	—	○	主要项目
7	百米漏风率	4.6.2	5.6.2	—	—	○	主要项目
8	耐风压	4.6.3	5.6.3	—	—	○	主要项目
9	膨胀率	4.6.4	5.6.4	—	—	○	一般项目
10	经、纬向扯断强力	4.7.1	5.7.1	—	—	○	一般项目
11	经、纬向撕裂力	4.7.2	5.7.2	—	—	○	一般项目
12	风筒接缝搭接强度	4.7.3	5.7.3	—	—	○	一般项目
13	阻燃性	4.8	5.8	—	○	○	主要项目
14	抗静电性	4.9	5.9	—	○	○	主要项目
15	耐热性	4.10	5.10	—	—	○	一般项目
16	耐寒性	4.11	5.11	—	—	○	一般项目

^a 表示应进行检验的项目。
^b 表示不进行检验的项目。

6.3.2 型式检验的抽样方法

型式检验的样品从出厂检验合格的产品中,按照 GB/T 10111 的规定进行随机抽取,样品数量为 100 m,抽样基数不少于 500 m。

6.4 判定规则

6.4.1 出厂检验

6.4.1.1 合格判定

检验项目全部合格时,判定该批产品为合格产品。

6.4.1.2 不合格判定

全检项目有 1 项及 1 项以上不合格时,判定该产品不合格;抽检项目有 1 项及 1 项以上不合格时,判定该批产品为不合格。

6.4.2 型式检验

6.4.2.1 合格判定

6.4.2.1.1 检验项目全部合格时,判定该批产品为合格产品。

6.4.2.1.2 主要检验项目全部合格而一般检验项目仅有 1 项不合格时,判定该批产品为合格产品。

6.4.2.1.3 主要检验项目中“阻燃性”、“抗静电性”有 1 项及 1 项以上不合格或一般检验项目中有 2 项及 2 项以上不合格,在同一批产品中加倍抽取样品对不合格项目进行复检,复检后主要检验项目合格、一般检验项目仅有 1 项不合格时,判定该批产品为合格产品。

6.4.2.2 不合格判定

符合以下任一条件的判定为不合格产品:

- a) 主要检验项目中“百米风阻”、“百米漏风率”、“耐风压性”有 1 项及 1 项以上不合格；
- b) 主要检验项目中“阻燃性”、“抗静电性”有 1 项及 1 项以上不合格，或一般检验项目有 2 项及 2 项以上不合格时，在同一批产品中加倍抽取样品对不合格项目进行复检，复检后主要检验项目仍有 1 项及 1 项以上不合格，或一般检验项目仍有 2 项及 2 项以上不合格时。

7 标志、包装、运输和贮存

7.1 标志

每节风筒上都应有标志。标志可采用涂刷、印烫等方法，其内容包括：

- a) 产品名称；
- b) 矿用产品安全标志标识及其编号；
- c) 型号规格；
- d) 检验合格证印章；
- e) 制造厂名称；
- f) 生产日期、编号或批号。

7.2 包装

风筒吊环应折叠在外侧，用编织袋等材料包装，在包装外表面应注明：

- a) 产品名称；
- b) 型号规格；
- c) 产品数量；
- d) 制造厂名称、厂址；
- e) 生产日期。

7.3 运输

风筒在搬运过程中，不得与尖硬物撞击，不得在地上拖拉；运输过程中应避免日晒、雨淋。

7.4 贮存

7.4.1 风筒应贮存于通风良好的库房内，贮存温度 $-15\text{ }^{\circ}\text{C} \sim +35\text{ }^{\circ}\text{C}$ 、相对湿度不大于 80%，禁止与有损于橡胶和塑料品质的物质接触，避免阳光直射，距热源 1 m 以外，堆放高度不超过 1.5 m。

7.4.2 风筒在规定的运输、贮存条件下，制造厂应保证产品自生产之日起，贮存期 1 年内其阻燃性、抗静电性能符合本标准的规定。